

Подъёмник четырёхстоечный для автомобилей SHL-4-450DE

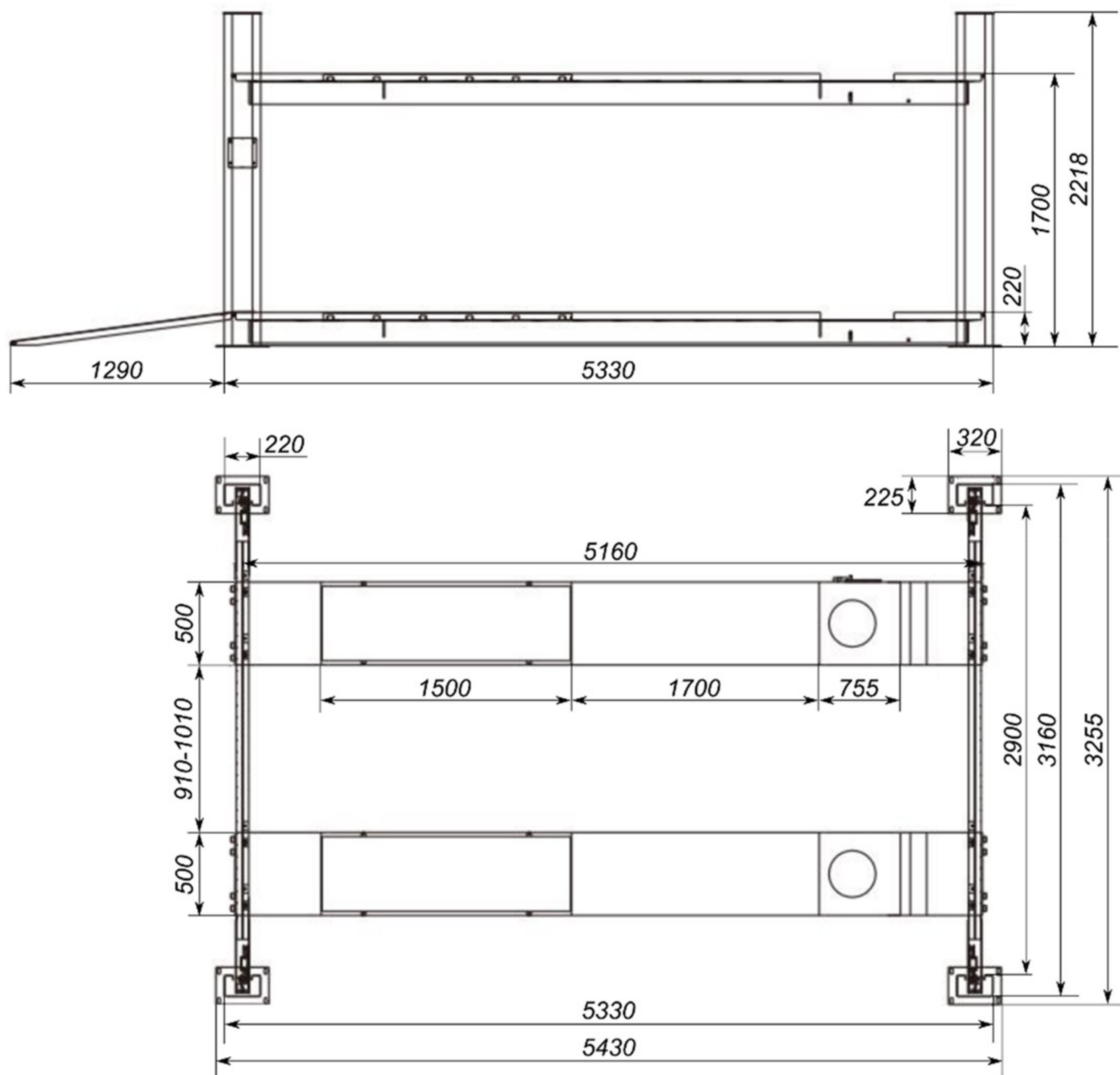


Рисунок 2.1 – Габариты подъёмника

Подъёмник четырёхстоечный для автомобилей SHL-4-450DE

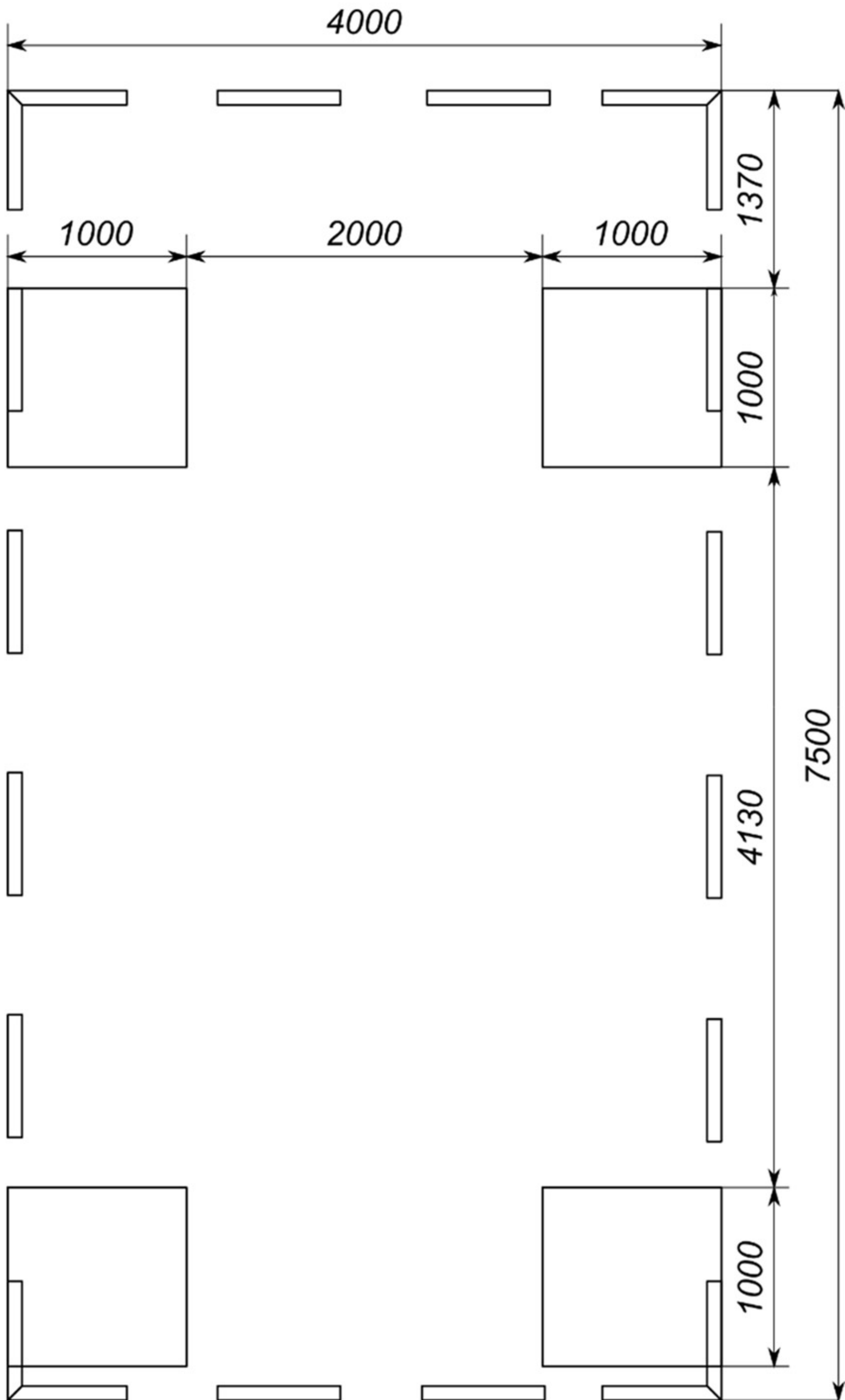


Рисунок 3.1 – Схема помещения для подъёмника

Подъёмник четырёхстоечный для автомобилей SHL-4-450DE

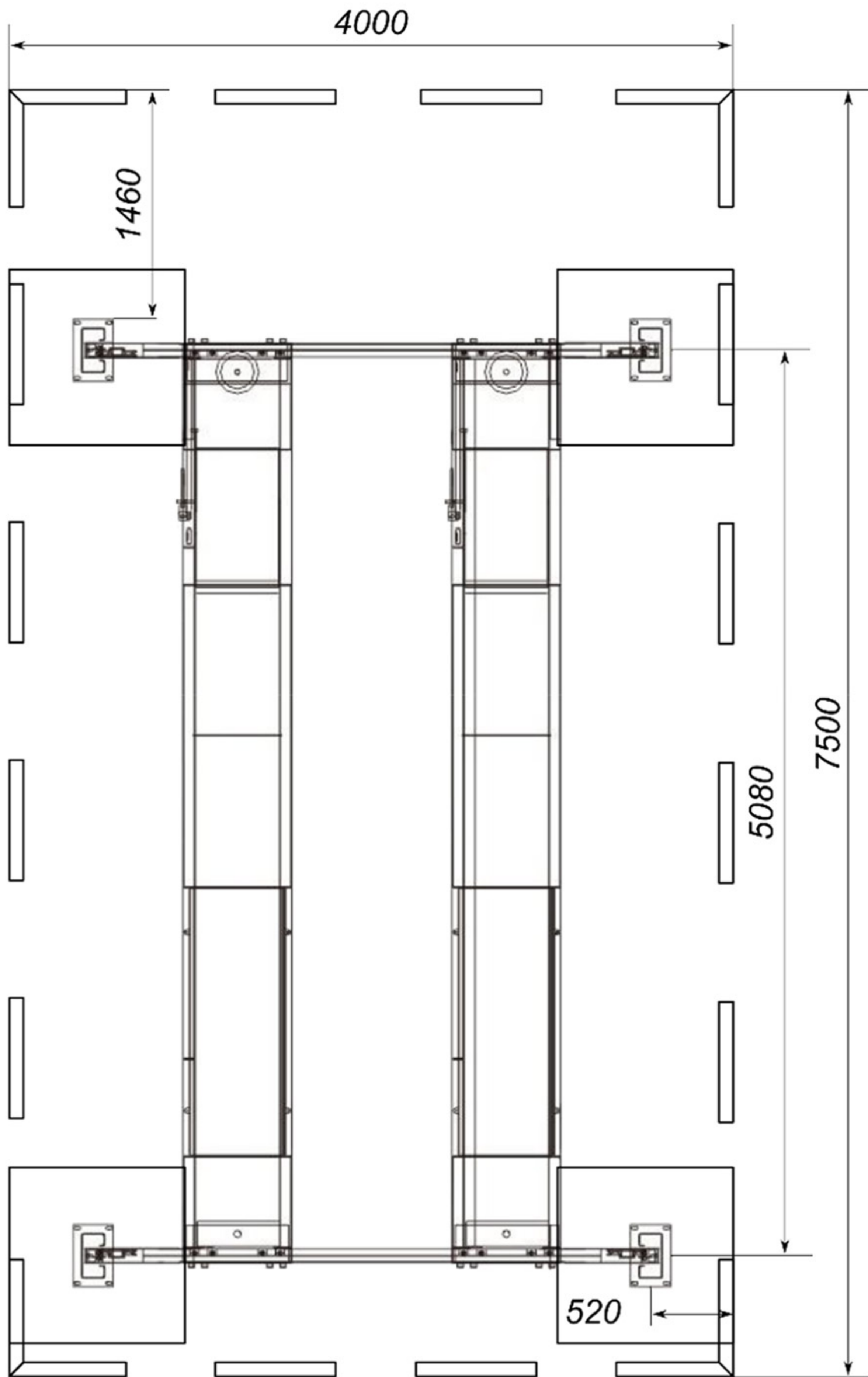


Рисунок 3.2 – Схема расположения подъёмника

*Подъёмник четырёхстоечный для автомобилей SHL-4-450DE*

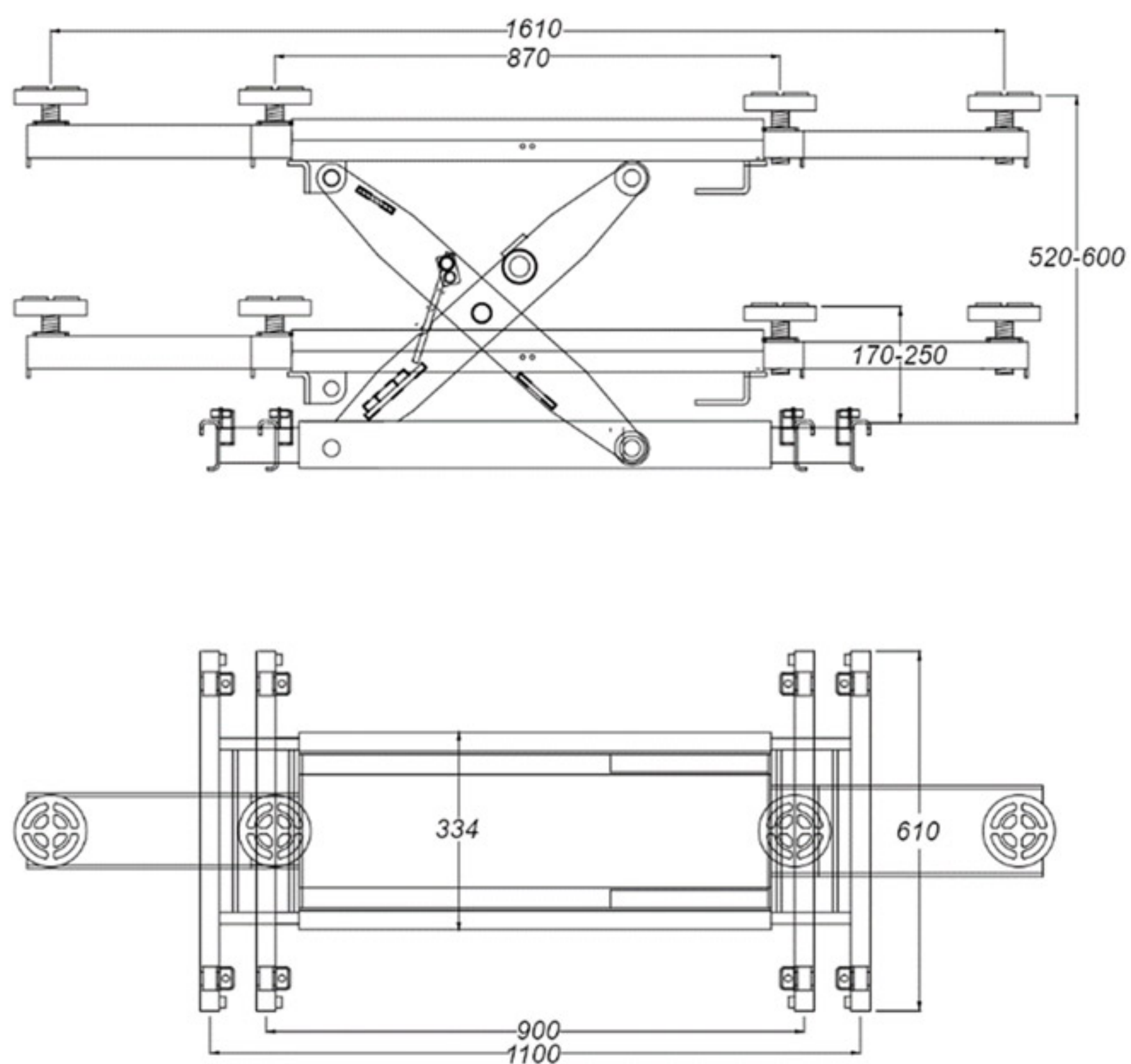


Рисунок 2.2 – Габариты дополнительного пневматического устройства (траверсы)